



STOFIX-TIILILAATTAVERHOUS

Detailjin tyyppi:

Ikkunan vaakaleikkaus kulmatiellä

Taustarunko Paroc-elementti

Kylmäverhouksjärjestelmä

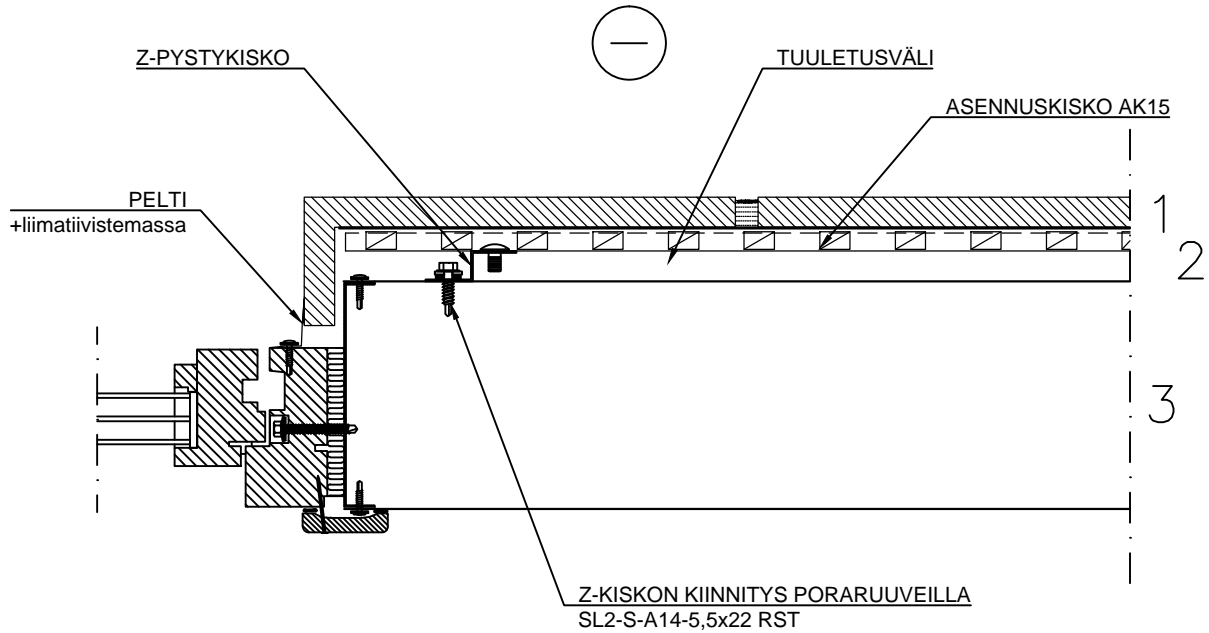
Pvm. 01.01.2021

Mittakaava 1:5

Työ nro:

Piir.nro:

Tekijä STOFIX SUOMI OY



20mm	1	STOFIX-TIILILAATTALEVY rakennusselityksen mukaan
35mm	2	Tuuletusväli
50-300mm	3	Paroc-elementti

Verhouksen kiinnitys:
Ruostumaton poraruuvi SL2-S-A14-5,5x22 k400