

SEINÄKIINNIKKEIDEN KIINNITYS LVI-RUUVILLA (7x50 RUSPERT)

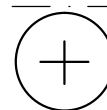
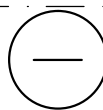
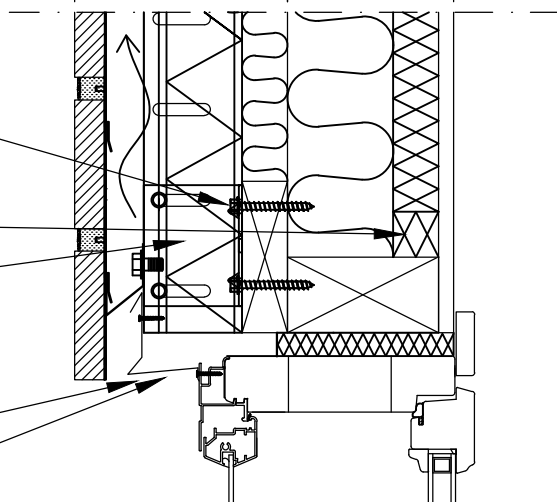
URETAANILEVYÄ LEIKATAAN JA  
 RAOT TÄYTETÄÄN VAAHDOLLA

SEINÄKIINNIKE SK 65

PELTIIN REI'ITYS VEDEN POISTOA VARTEN

PELTI KALLISTUU ULOSPÄIN

UUSI RAKENNE VANHA RUNKO



LIIMATIVISTEMASSA

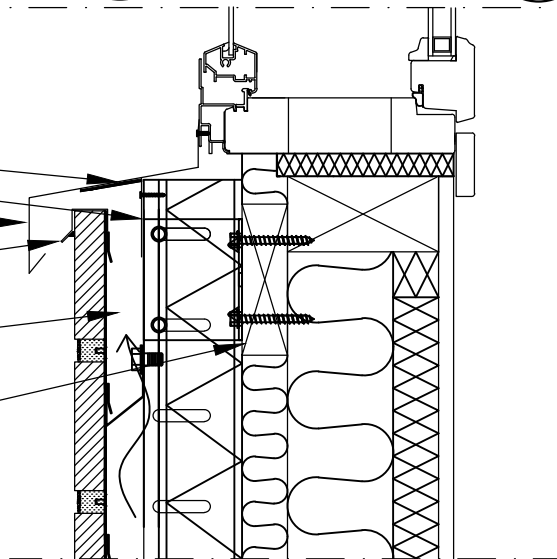
VESIPELLIN TUKIPELTI

VESIPELTI

MYRSKYPELTI

TUULETUSVÄLI

VAAKAKOOLAUS 32X100 K700



1 2 3 4 5 6

- |       |   |  |
|-------|---|--|
| 20mm  | 1 | STOFIX-TIILILAATTALEVY rakennusselityksen mukaan |
| 35mm  | 2 | Tuuletusväli                                     |
| 50mm  | 3 | STOFIX-kannatinkisko/ Tuulensuojamineraalivilla  |
| 30mm  | 4 | Vaakakoolaus k700 + pehmeä villa (Paroc Extra)   |
| 100mm | 5 | Vanha puurunko + 70mm pehmeä villa (Paroc Extra) |
| 30mm  | 6 | Uretaanilevy                                     |

Verhouksen kiinnitys:  
 Ruspert pinnoitettu LVI-ruuvi 7x50  
 Seinäkiinnikkeet k600(vaaka)/k700(pysty)  
 2 LVI-ruuvia/seinäkiinnike