

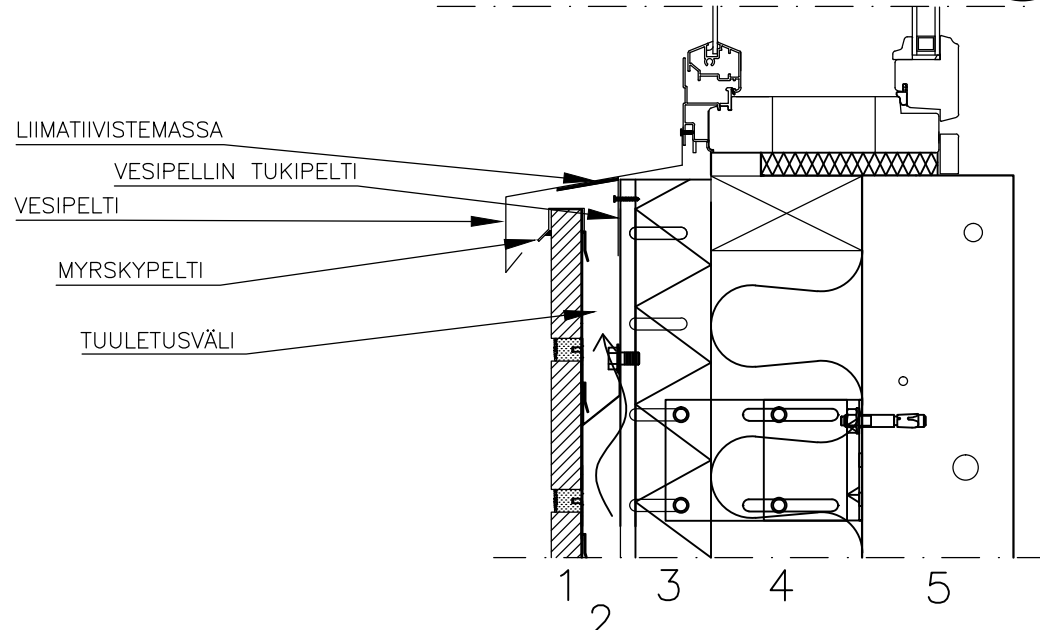
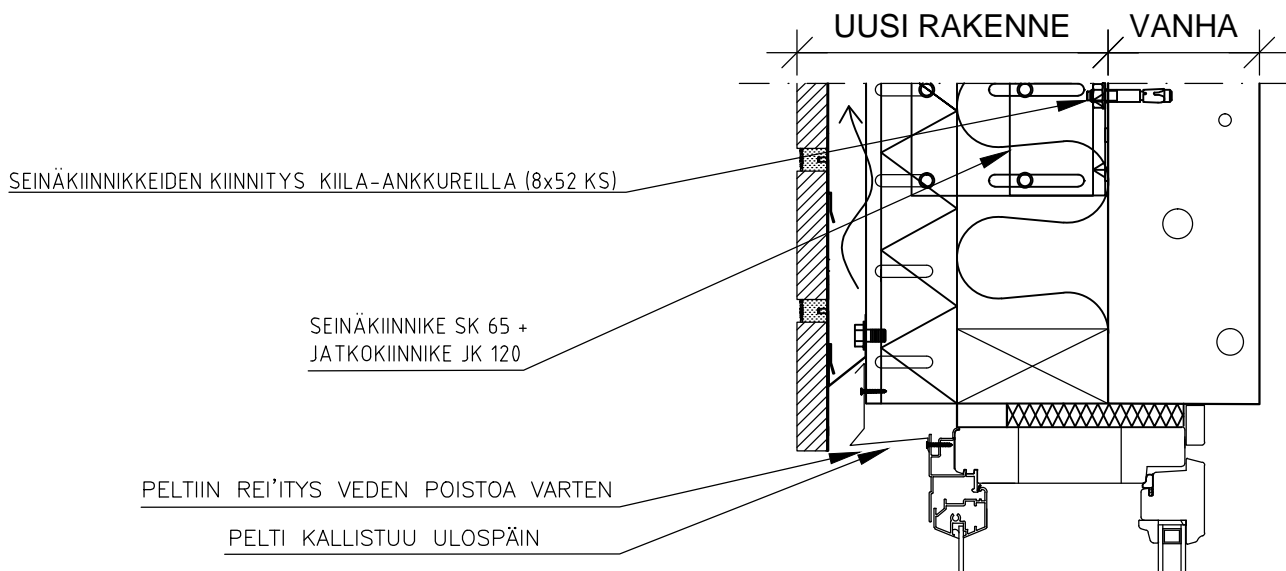
Pvm. 17.2.2015

Mittakaava 1:5

Työ nro:

Piir.nro:

Tekijä STOFIX OY



- | | | |
|-------|---|--|
| 20mm | 1 | STOFIX-TIILILAATTALEVY rakennusselityksen mukaan |
| 35mm | 2 | Tuuletusväli |
| 50mm | 3 | STOFIX-kannatinkisko/ Tuulensuojamineraalivilla |
| 100mm | 4 | Pehmeä villa (Paroc Extra) |
| 100mm | 5 | Kantava betonirunko (vanha) |

Verhouksen kiinnitys:
 Kuumasinkitty kiila-ankkuri M8x52
 Seinäkiinnikkeet k600(vaaka)/k700(pysty)
 1 Kiila-ankkuri/seinäkiinnike, kun ulosvetokoheet ankkureille >3.0kN