



**STOFIX OY**  
AHLMANINKATU 2 E  
40100 JYVÄSKYLÄ  
FINLAND  
tel. 0207 959 300  
fax. 0207 959 301  
www.stofix.com

STOFIX-TIILILAATTAVERHOUS

Detaljnin tyyppi:

Ikkunan vaakaleikkaus kulmatiili 85

Sandwich-elementti tiililaatalla

Kylmäverhouk

Pvm. 4.3.2015

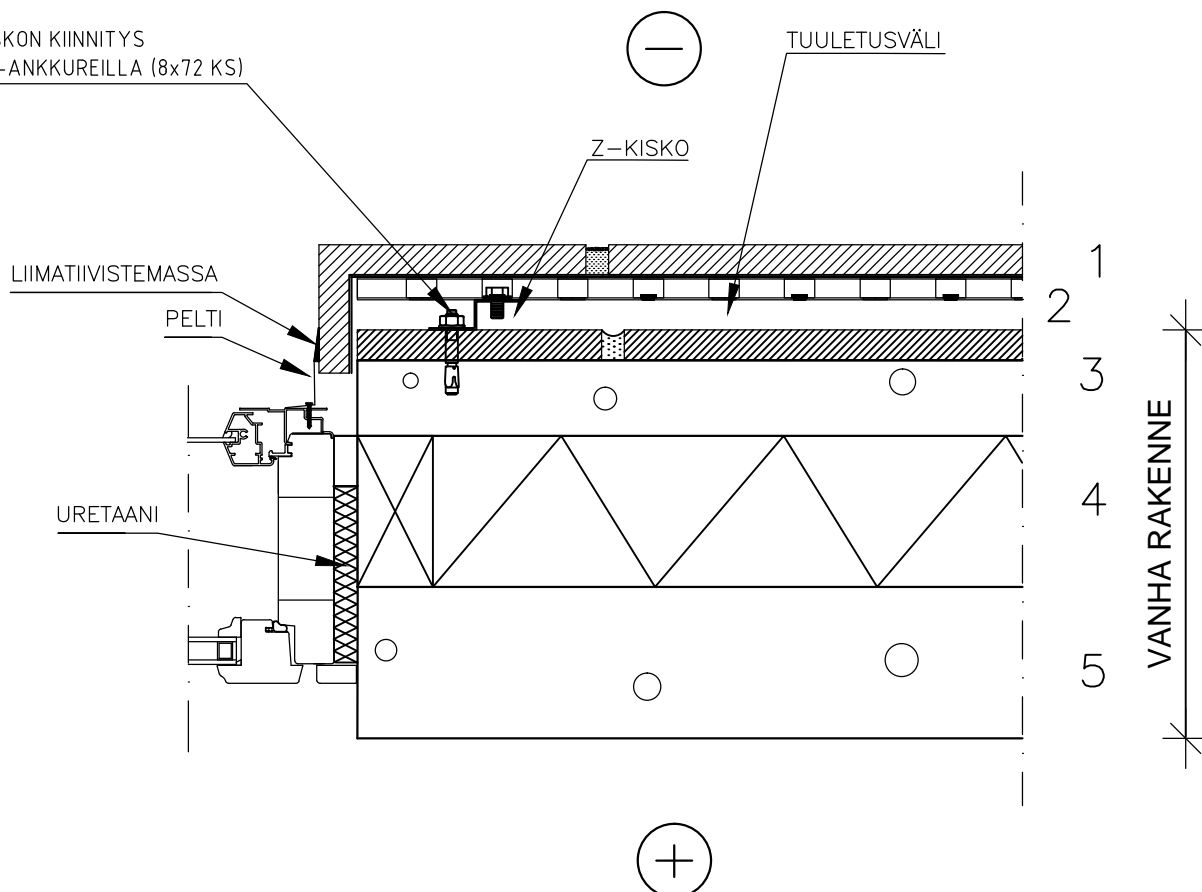
Mittakaava 1:5

Työ nro:

Piir.nro:

Tekijä STOFIX OY

Z-KISKON KIINNITYS  
KIILA-ANKKUREILLA (8x72 KS)



20mm	1	STOFIX-TIILILAATTALEVY rakennusselityksen mukaan
35mm	2	Tuuletusväli + z-kisko
70mm	3	SW-ulkokuori tiililaatalla (vanha)
100mm	4	SW-villaeriste (vanha)
100mm	5	SW-sisäkuori (vanha)

Verhouksen kiinnitys:  
Kuumasinkitty kiila-ankkuri M8x72

Kiila-ankkureiden ulosvetokokeet >3,0kN

Piirustukset ovat ohjeellisia. Piirustusten soveltuvuudesta rakennuskohteeseen vastaa suunnittelija.