



**STOFIX OY**  
AHLMANINKATU 2 E  
40100 JYVÄSKYLÄ  
FINLAND  
tel. 0207 959 300  
fax. 0207 959 301  
www.stofix.com

STOFIX-TIILILAATTAVERHOUS

Detailin tyyppi:

Ikkunan leikkaus  
Paroc elementti  
Kylmäverhouk

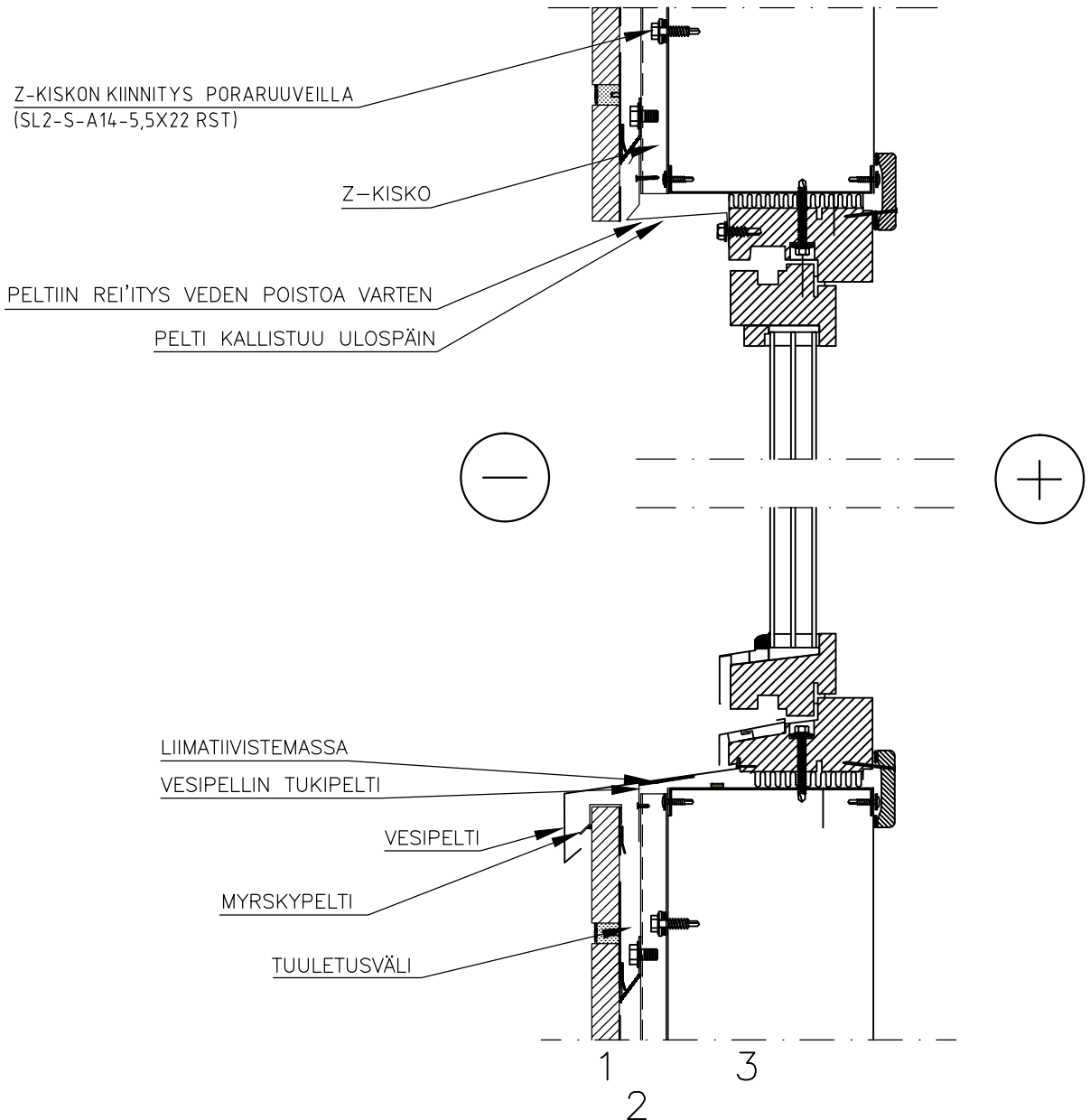
Pvm. 4.3.2015

Mittakaava 1:5

Työ nro:

Piir.nro:

Tekijä STOFIX OY



20mm 1 STOFIX-TIILILAATTALEVY rakennuslityksen mukaan  
35mm 2 Tuuletusväli  
50-300mm 3 Paroc elementti

Verhouksen kiinnitys:  
Ruostumaton poraruuvi SL2-S-A14-5,5x22

Piirustukset ovat ohjeellisia. Piirustusten soveltuvuudesta rakennuskohteeseen vastaa suunnittelija.