



STOFIX OY
AHLMANINKATU 2 E
40100 JYVÄSKYLÄ
FINLAND
tel. 0207 959 300
fax. 0207 959 301
www.stofix.com

STOFIX-TIILILAATTAVERHOUS

Detailin tyyppi:

Ikkunan vaakaleikkaus kulmatiili 85
Sandwich-elementti pesubetonipinnalla
50mm päälle verhoiltuna

Pvm. 12.2.2015

Mittakaava 1:5

Työ nro:

Piir.nro:

Tekijä STOFIX OY

SEINÄKIINNIKE SK 65 + ERISTEKISKO

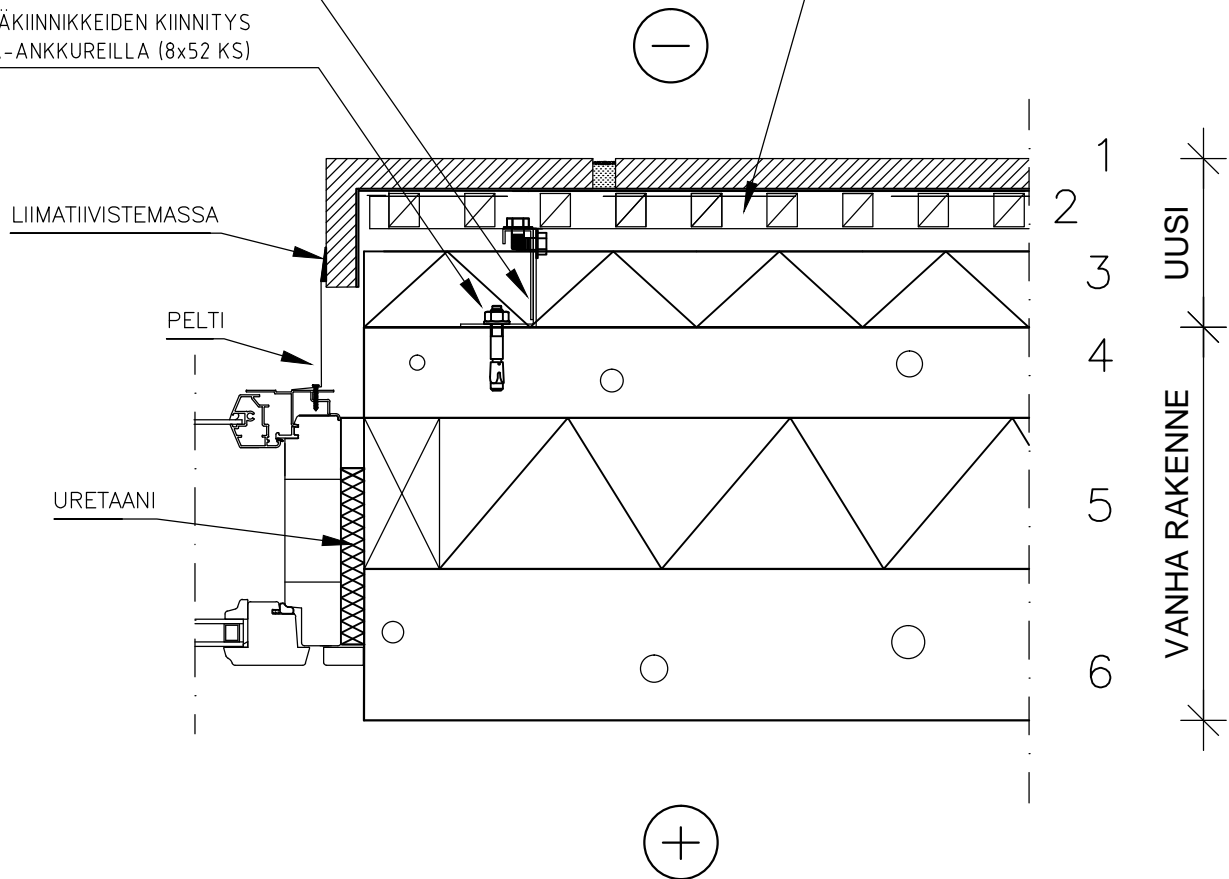
SEINÄKIINNIKKEIDEN KIINNITYS
KIILA-ANKKUREILLA (8x52 KS)

LIIMATIIVISTEMASSA

PELTI

URETAANI

TUULETUSVÄLI



| | | |
|-------|---|--|
| 20mm | 1 | STOFIX-TIILILAATTALEVY rakennusselityksen mukaan |
| 35mm | 2 | Tuuletusväli |
| 50mm | 3 | STOFIX-kannatinkisko/ Tuulensuojamineraalivilla |
| 60mm | 4 | SW-ulkokuori (vanha) |
| 100mm | 5 | SW-villaeriste (vanha) |
| 100mm | 6 | SW-sisäkuori (vanha) |

Verhouksen kiinnitys:
Kuumasinkitty kiila-ankkuri M8x52
Seinäkiinnikkeet k600(vaaka)/k700(pysty)
1 Kiila-ankkuri/seinäkiinnike, kun
ulosvetokokeet ankkureille >3.0kN

Piirustukset ovat ohjeellisia. Piirustusten soveltuvuudesta rakennuskohteeseen vastaa suunnittelija.