

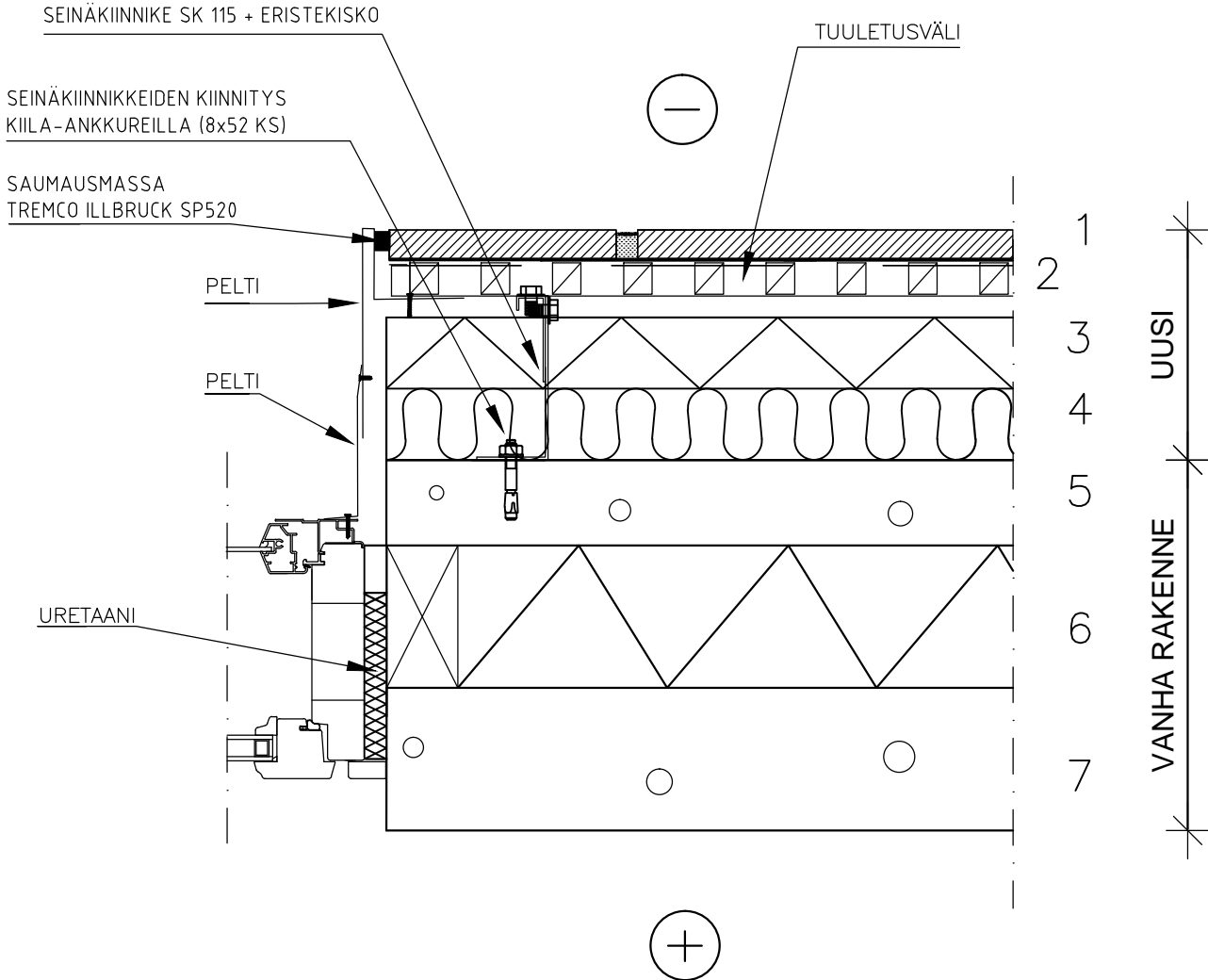
Pvm. 12.2.2015

Mittakaava 1:5

Työ nro:

Piir.nro:

Tekijä STOFIX OY



- | | | |
|-------|---|---|
| 20mm | 1 | STOFIX-TIILILAATTALEVY rakennuslityksen mukaan |
| 35mm | 2 | Tuuletusväli |
| 50mm | 3 | STOFIX-kannatinkisko/ Tuulensuojamineraalivilla |
| 50mm | 4 | Pehmeä villa (Paroc Extra) |
| 60mm | 5 | SW-ulkokuori (vanha) |
| 100mm | 6 | SW-villaeriste (vanha) |
| 100mm | 7 | SW-sisäkuori (vanha) |

Verhouksen kiinnitys:
 Kuumasinkitty kiila-ankkuri M8x52
 Seinäkiinnikkeet k600(vaaka)/k700(pysty)
 1 Kiila-ankkuri/seinäkiinnike, kun ulosvetokokeet ankkureille >3.0kN