



**STOFIX OY**  
AHLMANINKATU 2 E  
40100 JYVÄSKYLÄ  
FINLAND  
tel. 0207 959 300  
fax. 0207 959 301  
www.stofix.com

STOFIX-TIILILAATTAVERHOUS

Detailin tyyppi:

Ikkunan leikkaus

Taustarunko puu

100 + 30 + 50 eristys

Pvm. 2.3.2015

Mittakaava 1:5

Työ nro:

Piir.nro:

Tekijä STOFIX OY

SEINÄKIINNIKKEIDEN KIINNITYS LVI-RUUVEILLA (7x50 RUSPERT)

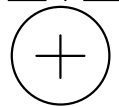
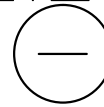
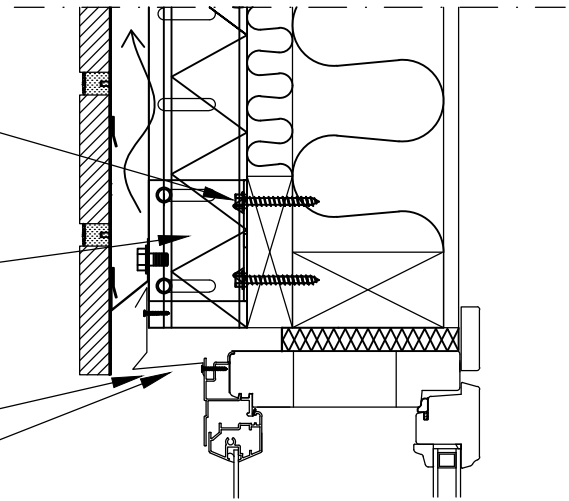
SEINÄKIINNIKE SK 65

PELTIIN REI'ITYS VEDEN POISTOA VARTEN

PELTI KALLISTUU ULOSPÄIN

UUSI RAKENNE

VANHA RUNKO



LIIMATIVISTEMASSA

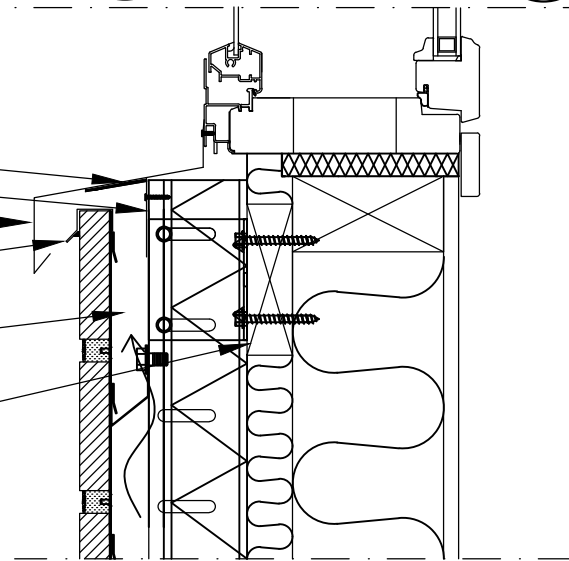
VESIPELLIN TUKIPELTI

VESIPELTI

MYRSKYPELTI

TUULETUSVÄLI

VAAKAKOOLAUS 32X100 K700



1

2

3

4

5

- |       |   |  |
|-------|---|--|
| 20mm  | 1 | STOFIX-TIILILAATTALEVY rakennusselityksen mukaan |
| 35mm  | 2 | Tuuletusväli                                     |
| 50mm  | 3 | STOFIX-kannatinkisko/ Tuulensuojamineraalivilla  |
| 30mm  | 4 | Vaakakoolaus k700 + pehmeä villa (Paroc Extra)   |
| 100mm | 5 | Vanha puurunko + pehmeä villa (Paroc Extra)      |

Verhouksen kiinnitys:  
Ruspert pinnoitettu LVI-ruuvi 7x50  
Seinäkiinnikkeet k600(vaaka)/k700(pysty)  
2 LVI-ruuvia/seinäkiinnike

Piirustukset ovat ohjeellisia. Piirustusten soveltuvuudesta rakennuskohteeseen vastaa suunnittelija.